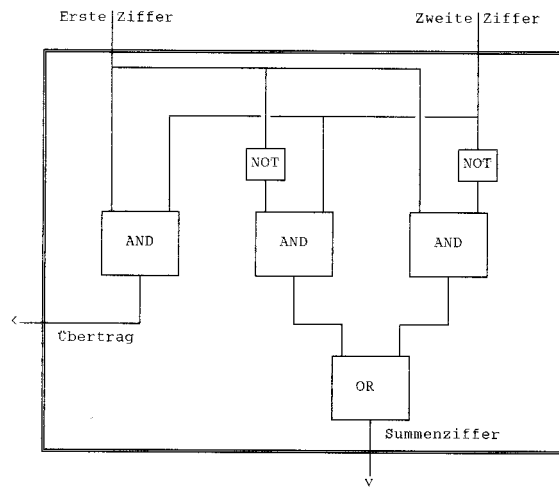


Arbeitsweise eines Halbaddierers



Symbol für einen Halbaddierer :

